

КОЛОКОЛА ДЛЯ СОЕДИНЕНИЯ ЭЛЕКТРОМОТОРОВ СО СТАНДАРТНЫМИ ФЛАНЦАМИ В3 - В5 - В14 И ШЕСТЕРЕННЫХ НАСОСОВ

Официальный дистрибьютор:
Магазин гидравлики RM316.RU

В данном каталоге представлен модельный ряд стандартных колоколов для соединения валов электродвигателей мощностью до 45 кВт и шестеренных гидравлических насосов. Производитель — компания OMIT SpA.

ПАРАМЕТРЫ:

Мощность насоса выбираются из представленной ниже таблицы в зависимости от типов
Типоразмер насоса фланца и вала насоса.

В следующей таблице показаны обозначения изделий, а также присоединительные размеры колоколов и ответных фланцев, необходимые для соединения насоса с электродвигателем.

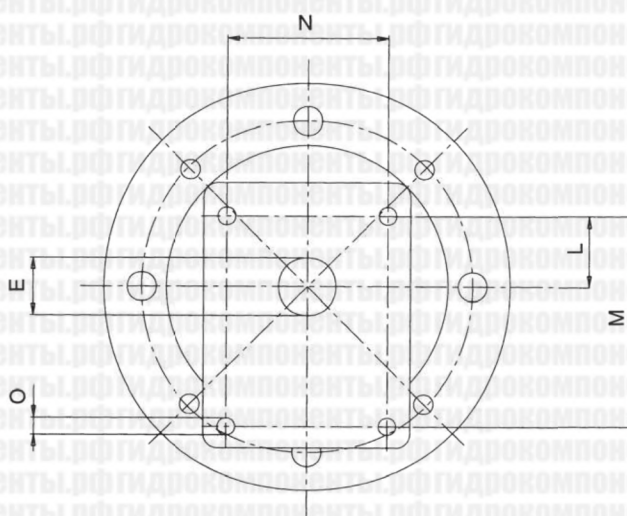


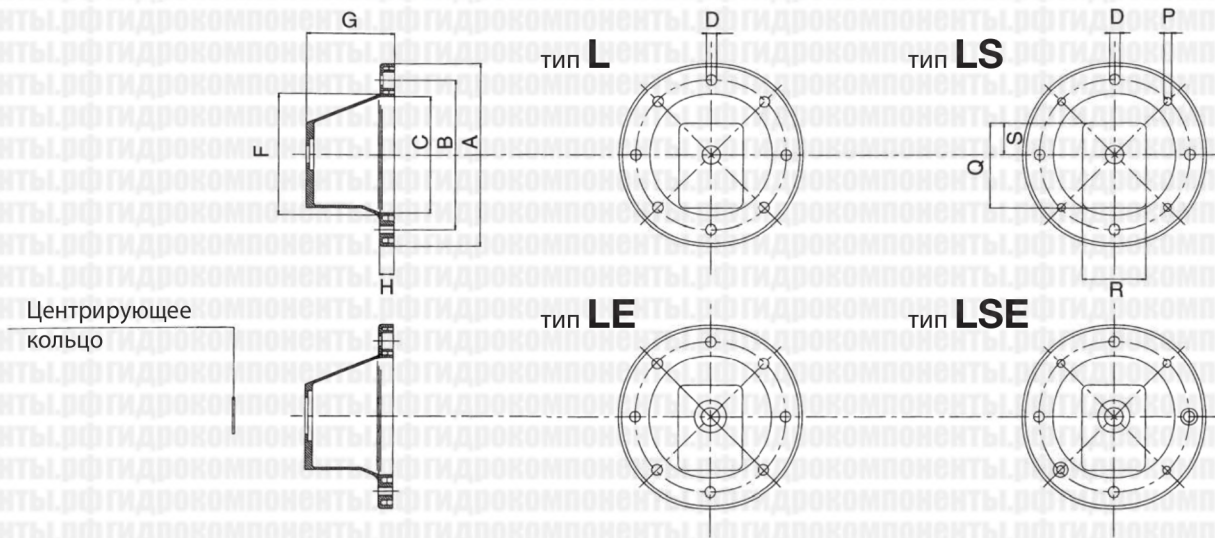
Таблица 19. Обозначения насосов

Размер	Тип фланца	Обозначение насоса	Насос				
			Размеры (мм)				
			E	L	M	N	O
0,5	Стандартный	05M/05GT	22	25,5	66	-	M6
1	Стандартный	U 1 P	25,4	26,2	72	52	M6
1	Marzocchi	1C/1M	30	24,5	73	56	M6
2	Стандартный	2	36,5	32,5	96	71,5	M8
3	Turolla (Sauer) Dowty	T250	50,8	43	128	98,5	M8
3	Стандартный	3 U	50,8	42	128	98,5	M10
3	Marzocchi - HPI	M 3	50,8	43	128	98,5	M10
3	Turolla (Sauer)	T 3	50,8	45	137	98,5	M10
3,5	Marzocchi	35 M	60	48,2	148	127	M12
3,5	Стандартный	35 U	60,3	49,5	149,5	114,3	M10
4	Marzocchi - Turolla (Sauer)	4M/4T	63,5	65	196	142,8	M12
4	Стандартный	4 U	63,5	64,3	188	143	M12
GR. BOSCH	Bosch тип ZBR	ZB	32	10,3	40	40	M8
GR. BOSCH	Bosch тип ZFR - S	ZF	80	34,5	100	72	M8
GR. BOSCH	Bosch тип ZGR - S	ZG	105	48	145	102	M10

Специальные исполнения

В случае если представленные в каталоге модели не подходят для выполнения требуемого соединения, пожалуйста, обратитесь в наш отдел продаж. Мы сообщим вам о возможности изготовления специального исполнения колокола.

ТИПЫ ПРОИЗВОДИМЫХ КОЛОКОЛОВ



L 8 гладких отверстий со стороны мотора

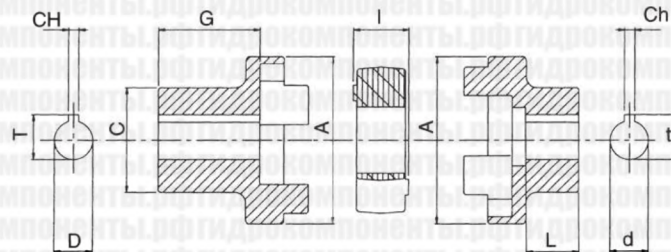
LS 4 гладких отверстия + 4 резьбовых отверстия со стороны мотора

LE 8 гладких отверстий со стороны мотора + центрирующее кольцо из листовой стали для снятия колокола

LSE 4 гладких отверстия + 4 резьбовых отверстия со стороны мотора + центрирующее кольцо из листовой стали для снятия колокола

Таблица 20

Мощность мотора (4-пол.), 1450 об/мин			Полумфта со стороны мотора						
кВт	Типо-размер	лс	Обозн. изделия	Размеры (мм)					
				A	C	G	D	CH	T
0,12	63	0,16	ND 48A	48	30	19	11	4	12,8
0,18		0,25							
0,25		0,35							
0,37	71	0,55	ND 48B	48	30	29	14	5	16,3
0,55		0,75							
0,75		1							
1,1	80	1,5	ND 48C	48	38	54	19	6	21,8
1,5		2							
0,55		0,75							
0,75	80	1	ND 65A	65	42	47,5	19	6	21,8
1,1		1,5							
1,5		2							
1,1	90	1,5	ND 65B	65	48	47,5	24	8	27,3
1,5		2							
2,2		3							
2,2	100	3	ND 65C	65	53	57,5	28	8	31,3
4		5,5							
2,2		3							
4	112	5,5	ND 86A	86	55	60	28	8	31,3
5,5		7,5							
5,5		12,5							
5,5	132	7,5	ND 86B	86	73	88	38	10	41,3
9		12,5							
5,5		7,5							
9	132	12,5	ND 108A	108	73	77	38	10	41,3
11		15							
15		20							
18,5	180	25	ND 108B	108	84	110	42	12	45,3
22		30							
30		40							
30	200	40	ND 108D	108	100	110	55	16	59,3
30		40							
30		40							
37	225	50	ND 143B	143	106	110	55	16	59,3
45		60							
37		50							
45	60								
37	225	50	ND 143C	143	137	140	60	18	64,4
45		60							
37		50							
45	60								



Размеры полумфты со стороны мотора

Размеры полумфты со стороны насоса

Таблица 21

Обозначение насоса	Размеры (мм) со стороны насоса				
	Тип	d	Ch	t	L
05 M	цилиндрический	6	2	7	10
05 GT	цилиндрический	7	2	8	10
1 C	цилиндрический	12	3	13,3	13,5
1P	конический 1:8	9,7	2,4	10,5	15
1M	конический 1:8	13,9	3	15,5	18,5
2 (CA)	конический 1:8	17,2	3,2	18,5	23
2 (U)	конический 1:8	17,2	4	18,5	23
3U	конический 1:8	22,2	4	23,6	28
35 (U)	конический 1:8	25,6	4,76	27,8	35
35 (M)	конический 1:8	25,6	5	27,8	35
4 (U)	конический 1:8	33,3	6,35	35,5	45
4 (M/T)	конический 1:8	33,3	7	35,5	45
ZB	конический 1:5	9,8	2	10,2	12
ZF	конический 1:5	16,9	3	17,7	19
ZG	конический 1:5	25,2	5	26,3	29

АЛЮМИНИЕВЫЕ КОЛОКОЛА



Официальный дистрибьютор:
Магазин гидравлики RM316.RU

ЭЛЕКТРОМОТОРЫ С ФЛАНЦАМИ В3-В5

Мощность мотора (4-пол.), 1450 об/мин			Обозн. насоса	Тип колокола				Размеры колокола (мм)								Муфта в сборе серии ND		Полумуфта со стороны мотора		Резиновая звездочка		Полумуфта со стороны насоса		Центрирующее кольцо	Опорный фланец	Подходящ. демпфир. кольцо		
кВт	Типо-размер	лс		LE	LSE	L	LS	A	B	C	D	F	G	H	P	Q	R	S	Номер изделия	H	Номер изделия	Ном. изд.	I				Номер изделия	
0,12 ÷ 0,18	63	0,16 ÷ 0,25	05 M	-	-	1401	140	140	115	95	10	100	60	11	M8	90	69	34	ND 01	54	ND 48A	R-42	16	ND 48P05M	-			
			05 GT	-	-	1401	140	140	115	95	10	100	60	11	M8	90	69	34	ND 02	54	ND 48A	R-42	16	ND 48P05GT	-			
			U 1 P	1402	141	1402	141	140	115	95	10	100	60	11	M8	90	69	34	ND 03	52	ND 48A	R-42	16	ND 48PU1P	RC1-254			
			1 C	1403	142	1403	142	140	115	95	10	100	60	11	M8	90	69	34	ND 04	52	ND 48A	R-42	16	ND 48P1C	RC1-30			
			1 M	1403	142	1403	142	140	115	95	10	100	60	11	M8	90	69	34	ND 05	52	ND 48A	R-42	16	ND 48P1M	RC1-30			
			ZB	-	-	LB18	LBS18	140	115	95	10	100	60	11	M8	90	69	34	ND 198	52	ND 48A	R-42	16	ND 48PZB	-			
0,25 ÷ 0,37	71	0,35 ÷ 0,55	05 M	-	-	1601	160	160	130	110	10	110	70	14	M8	90	69	34	ND 1	64	ND 48B	R-42	16	ND 48P05M	-			
			05 GT	-	-	1601	160	160	130	110	10	110	70	14	M8	90	69	34	ND 1A	64	ND 48B	R-42	16	ND 48P05GT	-			
			U 1 P	1602	161	1602	161	160	130	110	10	110	70	14	M8	90	69	34	ND 2	62	ND 48B	R-42	16	ND 48PU1P	RC1-254			
			1 C	1603	162	1603	162	160	130	110	10	110	70	14	M8	90	69	34	ND 3	62	ND 48B	R-42	16	ND 48P1C	RC1-30			
			1 M	1603	162	1603	162	160	130	110	10	110	70	14	M8	90	69	34	ND 3A	62	ND 48B	R-42	16	ND 48P1M	RC1-30			
			ZB	-	-	LB19	LBS19	160	130	110	10	110	70	14	M8	90	69	34	ND 199	62	ND 48B	R-42	16	ND 48PZB	-			
0,55 ÷ 0,75	80	0,75 ÷ 1	05 M	-	-	2101	210	200	165	130	12	135	87	15	M10	90	69	34	ND 4B	81	ND 48CG45	R-42	16	ND 48P05M	-			
			05 GT	-	-	2101	210	200	165	130	12	135	87	15	M10	90	69	34	ND 4C	81	ND 48CG45	R-42	16	ND 48P05GT	-			
			U 1 P	2102	211	2102	211	200	165	130	12	135	87	15	M10	90	69	34	ND 5A	78	ND 48CG45	R-42	16	ND 48PU1P	RC1-254			
			1 C	2103	212	2103	212	200	165	130	12	135	87	15	M10	90	69	34	ND 6B	78	ND 48CG45	R-42	16	ND 48P1C	RC1-30			
			1 M	2103	212	2103	212	200	165	130	12	135	87	15	M10	90	69	34	ND 6C	78	ND 48CG45	R-42	16	ND 48P1M	RC1-30			
			ZB	-	-	LB28	LBS28	200	165	130	12	135	87	15	M10	90	69	34	ND 300	78	ND 48CG45	R-42	16	ND 48PZB	-			
			05 M	-	-	2001	200	200	165	130	12	135	95	15	M10	90	69	34	ND 4	89	ND 48C	R-42	16	ND 48P05M	-			
			05 GT	-	-	2001	200	200	165	130	12	135	95	15	M10	90	69	34	ND 4A	89	ND 48C	R-42	16	ND 48P05GT	-			
			U 1 P	2002	201	2002	201	200	165	130	12	135	95	15	M10	90	69	34	ND 5	87	ND 48C	R-42	16	ND 48PU1P	RC1-254			
			1 C	2003	202	2003	202	200	165	130	12	135	95	15	M10	90	69	34	ND 6	87	ND 48C	R-42	16	ND 48P1C	RC1-30			
			1 M	2003	202	2003	202	200	165	130	12	135	95	15	M10	90	69	34	ND 6A	87	ND 48C	R-42	16	ND 48P1M	RC1-30			
			ZB	-	-	LB20	LBS20	200	165	130	12	135	95	15	M10	90	69	34	ND 200	87	ND 48C	R-42	16	ND 48PZB	-			
			2	2004	203	2004	203	200	165	130	12	135	95	15	M10	118	86	43	ND 7	87	ND 65A	R-62	18	ND 65P2	RC1-365			
			ZF	-	-	LB21	LBS21	200	165	130	12	135	95	15	M10	118	86	43	ND 202	87	ND 65A	R-62	18	ND 65P2	-			
			T 250	2005	205	-	-	200	165	130	12	135	126	16	M10	180	158	65	ND 50A	116	ND 86HD20	R-82	20	ND 86PZF	RC2-508			
			3 U	2006	206	-	-	200	165	130	12	135	126	16	M10	180	158	65	ND 50A	116	ND 86HD20	R-82	20	ND 86H3U	RC2-508			
			M 3	2007	207	-	-	200	165	130	12	135	126	16	M10	180	158	65	ND 50A	116	ND 86HD20	R-82	20	ND 86H3U	RC2-508			
			T 3	2008	208	-	-	200	165	130	12	135	126	16	M10	180	158	65	ND 50A	116	ND 86HD20	R-82	20	ND 86H3U	RC2-508			
			35 M	2009	209	-	-	200	165	130	12	135	126	16	M10	180	158	65	ND 50B	116	ND 86HD20	R-82	20	ND 86H35	RC2-603			
			35 G	2010	213	-	-	200	165	130	12	135	126	16	M10	180	158	65	ND 50B	116	ND 86HD20	R-82	20	ND 86H35	RC2-603			
			35 U	2010	213	-	-	200	165	130	12	135	126	16	M10	180	158	65	ND 50B	116	ND 86HD20	R-82	20	ND 86H35	RC2-603			
			ZG	-	-	2011	214	200	165	130	12	135	126	16	M10	180	158	65	ND 50D	116	ND 86HD20	R-82	20	ND 86HZG	-			
			1,1 ÷ 1,5	90	1,5 ÷ 2	U 1 P	2002	201	2002	201	200	165	130	12	135	95	15	M10	90	69	34	ND 70A	87	ND 48D	R-42	16	ND 48PU1P	RC1-254
						1 C	2003	202	2003	202	200	165	130	12	135	95	15	M10	90	69	34	ND 70B	87	ND 48D	R-42	16	ND 48P1C	RC1-30
1 M	2003	202				2003	202	200	165	130	12	135	95	15	M10	90	69	34	ND 70C	87	ND 48D	R-42	16	ND 48P1M	RC1-30			
ZB	-	-				LB20	LBS20	200	165	130	12	135	95	15	M10	90	69	34	ND 70D	87	ND 48D	R-42	16	ND 48PZB	-			
U 1 P	2002	201				2002	201	200	165	130	12	135	95	15	M10	90	69	34	ND 8	87	ND 65B	R-62	18	ND 65PU1P	RC1-254			
1 C	2003	202				2003	202	200	165	130	12	135	95	15	M10	90	69	34	ND 9	87	ND 65B	R-62	18	ND 65P1C	RC1-30			
1 M	2003	202				2003	202	200	165	130	12	135	95	15	M10	90	69	34	ND 9A	87	ND 65B	R-62	18	ND 65P1M	RC1-30			
ZB	-	-				LB20	LBS20	200	165	130	12	135	95	15	M10	90	69	34	ND 201	87	ND 65B	R-62	18	ND 65PZB	-			
2	2004	203				2004	203	200	165	130	12	135	95	15	M10	118	86	43	ND 10	87	ND 65B	R-62	18	ND 65P2	RC1-365			
ZF	-	-				LB21	LBS21	200	165	130	12	135	95	15	M10	118	86	43	ND 203	87	ND 65B	R-62	18	ND 65PZF	-			
T 250	2005	205				-	-	200	165	130	12	135	126	16	M10	180	158	65	ND 51A	116	ND 86HD31	R-82	20	ND 86H3U	RC2-508			
3 U	2006	206				-	-	200	165	130	12	135	126	16	M10	180	158	65	ND 51A	116	ND 86HD31	R-82	20	ND 86H3U	RC2-508			
M 3	2007	207				-	-	200	165	130	12	135	126	16	M10	180	158	65	ND 51A	116	ND 86HD31	R-82	20	ND 86H3U	RC2-508			
T 3	2008	208				-	-	200	165	130	12	135	126	16	M10	180	158	65	ND 51A	116	ND 86HD31	R-82	20	ND 86H3U	RC2-508			
35 M	2009	209				-	-	200	165	130	12	135	126	16	M10	180	158	65	ND 51B	116	ND 86HD31	R-82	20	ND 86H35	RC2-603			
35 G	2010	213				-	-	200	165	130	12	135	126	16	M10	180	158	65	ND 51B	116	ND 86HD31	R-82	20	ND 86H35	RC2-603			
35 U	2010	213				-	-	200	165	130	12	135	126	16	M10	180	158	65	ND 51B	116	ND 86HD31	R-82	20	ND 86H35	RC2-603			
ZG	-	-				2011	214	200	165	130	12	135	126	16	M10	180	158	65	ND 51D	116	ND 86HD31	R-82	20	ND 86HZG	-			
2,2 ÷ 4	100 ÷ 112	3 ÷ 5,5				U 1 P	2501	250	2501	250	250	215	180	14	185	105	21	M12	118	86	43	ND 11	97	ND 65C	R-62	18	ND 65PU1P	RC1-254
						1 C	2502	251	2502	251	250	215	180	14	185	105	21	M12	118	86	43	ND 12	97	ND 65C	R-62	18	ND 65P1C	RC1-30
						1 M	2502	251	2502	251	250	215	180	14	185	105	21	M12	118	86	43	ND 12A	97	ND 65C	R-62	18	ND 65P1M	RC1-30
						2	2503	252	2503	252	250	215	180	14	185	105	21	M12	118	86	43	ND 13	97	ND 65C	R-62	18	ND 65P2	RC1-365
						ZB	-	-	LB22	LBS22	250	215	180	14	185	105	21	M12	118	86	43	ND 204	97	ND 65C	R-62	18	ND 65PZB	-
						ZF	-	-	LB23	LBS23	250	215	180	14	185	105	21	M12	118	86	43	ND 206	97	ND 65C	R-62	18	ND 65PZF	-
			2	2504	253	2504	253	250	215	180	14	185	115	21	M12	170	120	59	ND 61	107	ND 65C	R-62	18	ND 65Q2	RC2-365			
			T 250	2505	254	2505	254	250	215	180	14	185	115	21	M12	170	120	59	ND 61C	107	ND 65C	R-62	18	ND 65Q3U	RC2-508			
			3 U	2506	255	2506	255	250	215</																			

